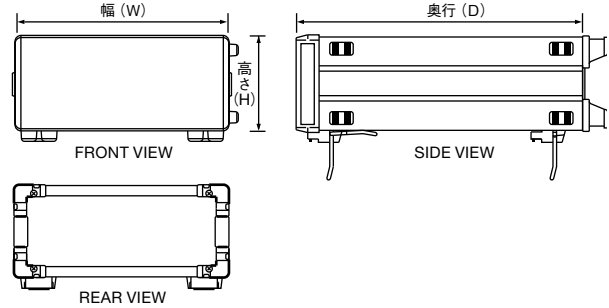


# ラックマウント・セット

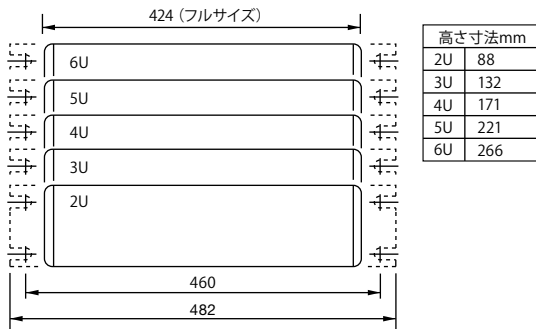
C筐体は、国際規格のEIAに準拠した寸法体系をとっていますので、積み重ねや並置、ラックマウントなども簡単に行うことができます。また今後の単体のシステム化に十分対応できる機能を持ち、サービス性にも優れ、アクセサリも豊富に用意されています。また取付ピッチは「EIAユニバーサル・スペーシング」に準拠しています。

お願い： 機器をラックに組み込む場合、ラックマウント・セット（フルサイズ・フルサイズ以外共）だけの保持では、強度的に無理がありますので、スライドレール・セットまたはアングルなどを用いて下さい。これらは使用するラックによりセッティングを必要としますので、最寄りの営業に相談下さい。

C 筐体シリーズ外観図

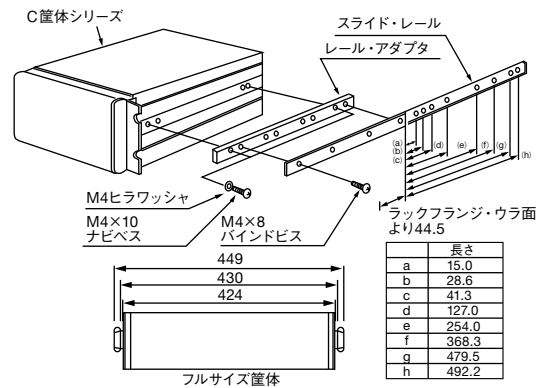


●ラックマウント・セット共通寸法(単位: mm)  
Cシリーズ・フルサイズのラックマウント寸法

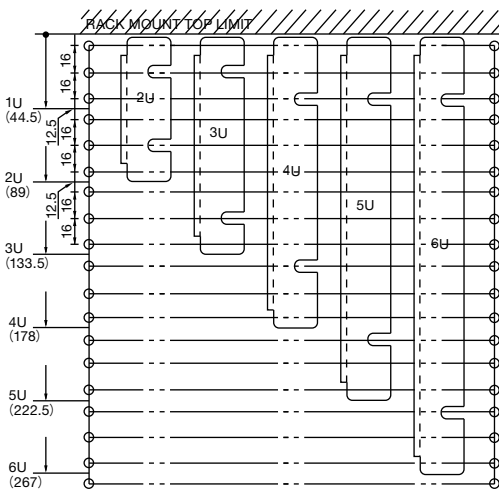


●スライド・レール・セット(A02615)

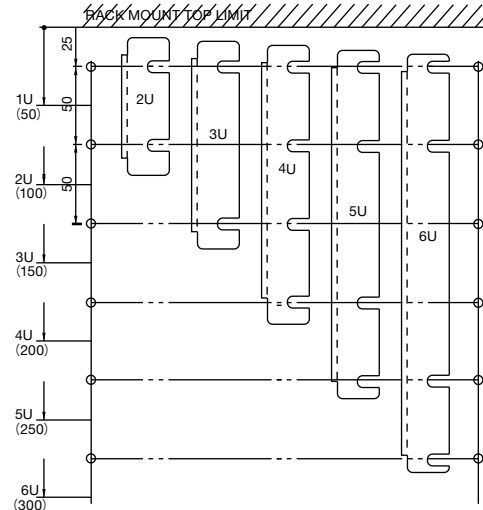
レール・アダプター-2、スライド・レール(インナナンパ+アウトナンパ)-2、ナベビスM4×10-4、平ワッシャM4-8、バインドビスM4×8-4、バインドビスM4×16-6、ナットM4-6



EIAラックフランジ詳細



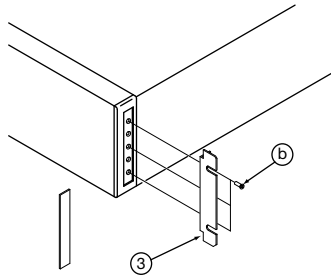
JISラックフランジ詳細



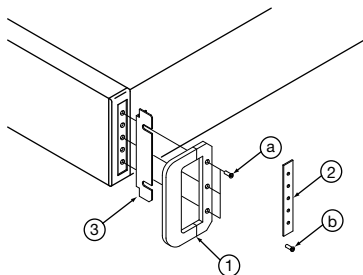
## C筐体シリーズアクセサリ

### ●ラックマウントセット

No.	名称	数量	名称	品番
③	ラックフランジ	2	ラックマウントセット2U JIS	CC022002
⑥	皿ねじM4X8	6(2)	ラックマウントセット3U JIS	CC022003
			ラックマウントセット4U JIS	CC022004
			ラックマウントセット2U EIA	CC024002
			ラックマウントセット3U EIA	CC024003
			ラックマウントセット4U EIA	CC024004



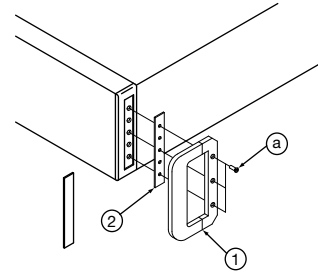
※ラックマウントセットとフロントハンドルセットは組合せて使用する事が出来ます。



注) ラックマウントセットとフロントハンドルセットを組合せて御使用になる場合、②: スペーサ及び ⑥: 皿ビスM4X8は不要となります。

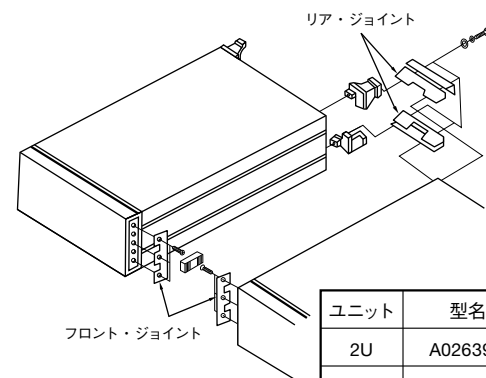
### ●フロントハンドルセット

No.	名称	数量	名称	品番
①	ハンドル	2	ラックハンドルセット 2U	CC028002
②	スペーサ	2	ラックハンドルセット 3U	CC028003
⑥	皿ねじM4X8	6(2)	ラックハンドルセット 4U	CC028004



### ●サイド・ジョイント・セット

ハーフサイズで同じ奥行の製品を並べて固定・結合することができ、フルサイズの筐体としてマウントすることができます。



ユニット	型名	適合機種
2U	A02639	
3U	A02640	
4U	A02641	6243、6244