

UL60601-1

『医用電気機器安全規格』を取得



通常、UPSで取得される安全規格は、**火災防止・感電防止**に重点が置かれた「**UL1778**」のみを取得しています。

医用UPSは「UL1778」の他、**電気絶縁性**や**漏れ電流**に非常に厳しい制限が設けられている医療機器を対象とした「**UL60601-1**」の規格を**国産のUPSで初めて取得しました。**

JIS T 1022:2018

『病院電気設備の安全基準』に対応

・商用電源が停止したとき、無停電（交流電力の連続性が確実な電源）で電力供給を行わなければならない次の医用電気機器などの回路には、無停電非常電源を設ける。

- ① 医用電気機器のうち、無停電（交流電力の連続性が確実な電源）で電力供給が必要なもの
- ② 手術灯

・無停電電源装置は、通常、医療の用途には適さないため、医療用でないものは、製品カタログ、取扱説明書などに、医療の用途に使用しないように使用者に求める注意書きがあることが一般的である。

医療用として適用可能な無停電電源装置は、特別な配慮がなされており、製造物責任法（PL法）及び使用者側責任（UL）の観点からも、医療用として認められた製品を選別する必要があります。

※一般のUPSは医療用ではありません。

停電対策されていますか？

技術を街へ、未来へ
ニシム電子工業株式会社

〒812-8539 福岡市博多区美野島1-2-1 TEL (092)482-4702 FAX (092)482-2484
<http://www.nishimu.co.jp/>

■拠点 東京支店 TEL(03)5818-2841 佐賀支店 TEL(0952)33-0246 宮崎支店 TEL(0985)25-1671
大阪支店 TEL(06)6392-5288 長崎支店 TEL(095)870-0246 鹿児島支店 TEL(099)252-6929
広島営業所 TEL(082)222-2722 大分支店 TEL(097)534-4660 玄海事業所 TEL(0955)52-6654
福岡支店 TEL(092)716-0246 熊本支店 TEL(096)385-0246 川内事業所 TEL(0996)27-3066
北九州支店 TEL(093)531-3211



JQA-EM5753
本社



ISO9001:2015
ISO14001:2015
佐賀工場



ISO/IEC27001:2013
カスタマサポート
センター

本資料の内容は製品改良などのために変更することがありますのでご了承下さい。 2020.03

お問い合わせは

MACHAON

マカオン

医用無停電電源装置

国産初!!
UL60601-1
(医用電気機器安全規格)
取得

人命に直接関わる医療機器や医用室内でご使用いただけます

安全・安心な医用UPS

設置対象医用室

手術室、ICU、CCU、NICU、
PICU、心臓カテーテル室など

容量**3**タイプ

3kVA

5kVA

8kVA



オペ室でも安心!
医用電気機器の
安全基準をパス
UL60601-1
取得

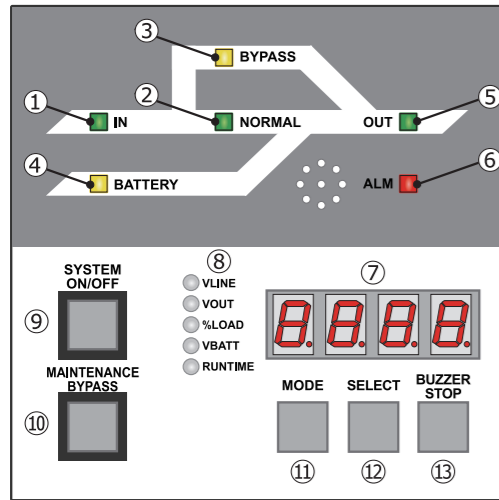
突然の停電・
電圧不安定時にも
安心
無瞬断で対応

漏れ電流
500μA以下
少ない漏れ電流

ICU・CCUでも
静かです
低騒音と少発熱

技術を街へ、未来へ
ニシム電子工業株式会社

● 表示パネル・機能



No.	名称	LED表示色	表示内容
①	交流入力	I N	[緑] 交流電源入力時に点灯
②	ノーマル運転	N O R M A L	[緑] ノーマル運転で点灯
③	バイパス運転	B Y P A S S	[黄] バイパス運転で点灯
④	バッテリー運転	B A T T E R Y	[黄] バッテリー運転で点灯
⑤	UPS 出力	O U T	[緑] 交流電源出力時に点灯
⑥	アラーム	A L M	[赤] アラーム発生時に点灯

No.	名称	スイッチ操作・表示内容
⑦	計測情報/履歴/時計表示	入力電圧(VLINE)・出力電圧(VOUT)・出力電流(%LOAD)・バッテリー電圧(VBATT)・ランタイム(RUNTIME)を表示
⑧	情報セレクト表示	⑦に表示されている項目を点灯
⑨	システムオン/オフスイッチ	UPS運転の起動・停止
⑩	メンテナンスバイパススイッチ	バイパス運転(オン)・ノーマル運転(オフ)を切り替え
⑪	モードスイッチ	⑦に表示する項目を切り替え
⑫	セレクトスイッチ	選択されているモード内での表示内容を切り替え
⑬	ブザー停止スイッチ	ブザーの鳴動を停止 ※過負荷状態によるブザー鳴動以外

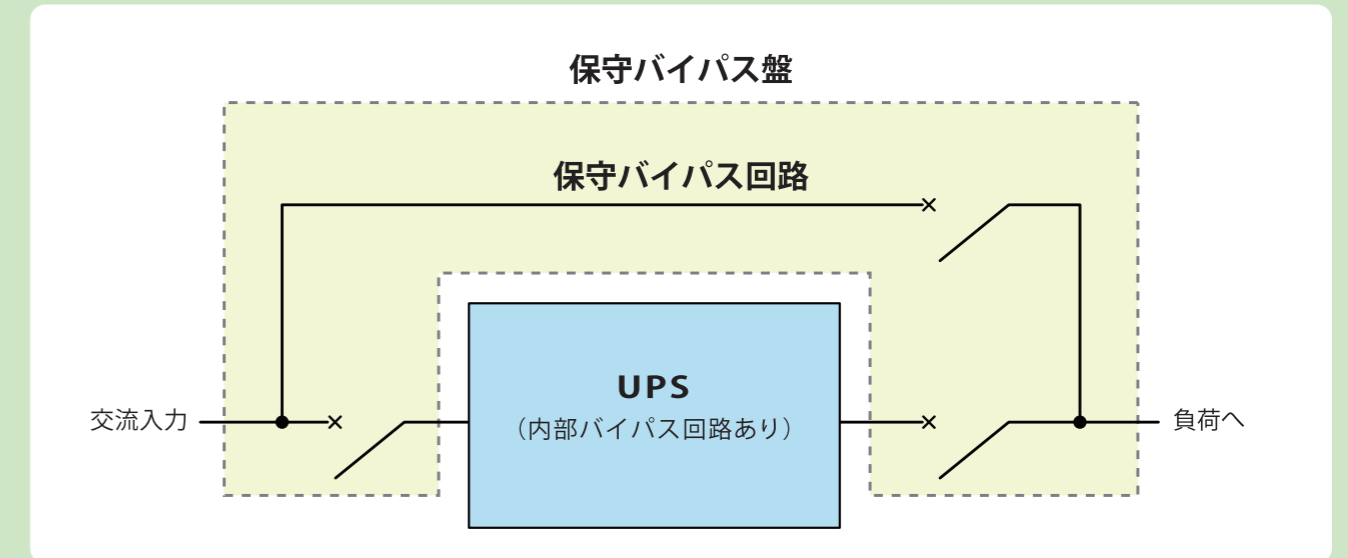
● 仕様

モデル	MACHAON 3kVA	MACHAON 5kVA	MACHAON 8kVA	備考			
型式	NUP-3000ULN	NUP-5000ULN	NUP-8000ULN				
定格出力容量 (VA/W)	3000/3000	5000/5000	8000/8000	負荷力率0.75(遅れ) ~ 1.0			
入力	相数	単相2線式					
	定格電圧	AC 200V					
	電圧範囲	±10%以内		AC 180~220V			
	定格周波数	50/60Hz自動認識					
	周波数範囲	±3Hz以内					
出力	最大入力電流	20.2A	34.1A	52.0A	定格負荷、入力低電圧、バッテリー充電時		
	相数	単相3線式					
	定格電圧	AC 100V/200V					
	電圧精度	±5%以内		AC 95~105V又はAC 190~210V			
	定格周波数	50/60Hz					
	周波数精度	±0.1Hz以内		バッテリー運転時			
	高調波歪	5%以内(総合)		ただし、線形負荷時			
	負荷波高率	2.2:1		波高率2.2:基準波1			
	効率	90%以上					
	過負荷耐量	112~125%未満	5分以内	125~150%未満	1分以内	150%以上	1秒以内
自動バイパス	無瞬断自動切換え						
短絡保護	有り						
バッテリー	種別	小型制御弁式鉛蓄電池					
	質量	32kg	96kg		[3K]2kg/個×16個 [5,8K]6kg/個×16個		
	定格容量	5.5Ah	17.0Ah				
	直列個数	16個					
	公称電圧	DC 192.0V			2.000V/セル×96セル		
	充電電圧	DC 218.4V			2.275V/セル×96セル		
	停電補償時間 100%負荷	10分	25分	13分	負荷力率0.75、初期特性、周囲温度25℃		
	停電補償時間 50%負荷	28分	60分	35分			
	漏れ電流	500μA以下					
	騒音	40dBA以内			装置前面にて		
認定規格	UL1778・UL60601-1						
外観寸法 (mm)	267(W)×654(D)×737(H)	330(W)×838(D)×813(H)		突起物を含まず			
質量	120kg	220kg	240kg	バッテリー質量含む			
発熱量	0.25kW	0.42kW	0.67kW	1kW=860kcal/hr			
動作温度	0~40℃(但しバッテリーの最適動作環境は25℃)						
動作湿度	20~80%(結露なし)						
オプション	稼働状況表示盤(LED表示)・保守バイパス盤・入出力トランス盤						

オプション

保守バイパス盤

UPSのバイパス切替機能とは別に保守バイパス回路を別途設けることで、UPSを電源系統から完全に切り離し、より安全に保守をすることが可能となります。



稼働状況表示盤

UPSの稼働状況を簡単に確認していただくため、常時人がいる場所で稼働状況を盤面のランプに表示する装置です。

入出力トランス盤

電源の入出力電圧がAC200V以外の場合、UPSの入力側または出力側にトランスを設け、仕様に合わせた電圧にする装置です。本装置には保守バイパス盤の機能も含まれています。

● 取付例

